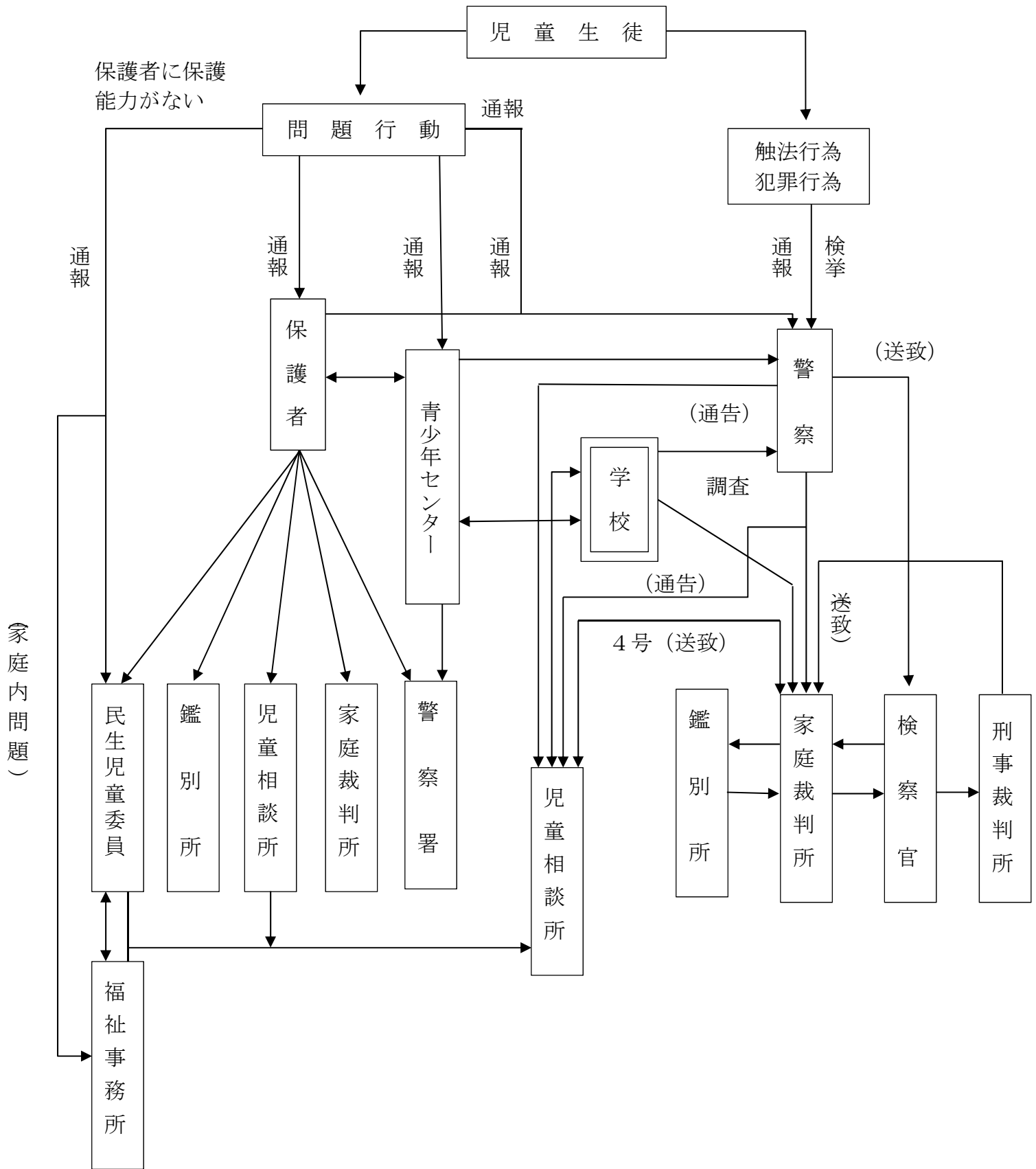


# 資 料

## 1 関係機関一覧表

| 名 称            | 電 話          | 住 所                           | 〒        |
|----------------|--------------|-------------------------------|----------|
| 新居浜警察署 生活安全課   | 0897-35-0110 | 新居浜市久保田町 3-9-8                | 792-0026 |
| 子ども・女性被害相談センター | 41-6019      | 新居浜市土橋 1-7-23 (角野交番内)         | 792-0043 |
| 松山家庭裁判所 西条支部   | 0897-56-0696 | 西条市明屋敷 165 番地                 | 793-0023 |
| 児童相談所          |              |                               |          |
| 福祉総合支援センター     | 089-922-5040 | 松山市本町 7-2<br>(愛媛県総合保健福祉センター内) | 790-0811 |
| 東予子ども・女性支援センター | 0897-43-3000 | 新居浜市星原町 14-38                 | 792-0825 |
| 南予子ども・女性支援センター | 0895-22-1245 | 宇和島市丸ノ内 3-1-19                | 798-0060 |
| 児童自立支援施設       |              |                               |          |
| えひめ学園          | 0897-41-7601 | 新居浜市船木甲 2971-1                | 792-0856 |
| 児童養護施設         |              |                               |          |
| 愛媛慈恵会          | 089-921-1035 | 松山市東本 2-13-3                  | 790-0916 |
| 親和園            | 089-963-8816 | 松山市中野町甲 916                   | 791-1121 |
| あすなろ学園         | 0898-41-9233 | 今治市中堀 4-2-26                  | 799-2115 |
| みどり寮           | 0895-22-1889 | 宇和島市住吉町 1-5-11                | 798-0003 |
| 八幡浜少年ホーム       | 0894-22-0026 | 八幡浜市五反田 1-25                  | 796-8010 |
| 東新学園           | 0897-41-6145 | 新居浜市御蔵町 11-3                  | 792-0047 |
| 三愛園            | 089-994-0550 | 松山市和田甲 125                    | 799-2465 |
| ひまわりの家         | 0894-89-3112 | 西予市宇和町久枝甲 1429                | 797-0020 |
| きほく優愛の里        | 0895-49-5115 | 北宇和郡鬼北町大字近永 455-10            | 798-1341 |
| 松山信望愛の家        | 089-924-9215 | 松山市久万ノ台 251-1                 | 792-8016 |
| 鑑別所 (松山少年鑑別所)  | 089-952-2841 | 松山市吉野町 3860                   | 791-8069 |
| 青少年センター        | 0897-33-4152 | 新居浜市繁本町 8-65                  | 792-0023 |
| 保護司会館          | 0897-32-4520 | 新居浜市徳常町 2-7                   | 792-0022 |
| 新居浜市福祉事務所      | 0897-65-1240 | 市役所内福祉部                       | 792-8585 |
| 市福祉部地域福祉課      | 0897-65-1240 |                               |          |
| 東予地方局          | 0897-56-1300 | 西条市喜多川 796 番地の 1              | 793-0042 |
| 愛媛県総合教育センター    | 089-963-3111 | 松山市上野町甲 650                   | 791-1136 |
| 新居浜市総合福祉センター   | 0897-35-2940 | 新居浜市高木町 2-60                  | 792-0031 |

## 2 児童生徒の問題行動と関係諸機関



### 3 新居浜市青少年センター運営協議会委員名簿

令和6年6月1日現在

| 区分              | 団体役職名                   | 氏名     | 性別 |
|-----------------|-------------------------|--------|----|
| 市職員             | こども未来課長                 | 矢野 佳美  | 女  |
| 〃               | こども保育課長                 | 正岡 大典  | 男  |
| 県警察官            | 新居浜警察署<br>生活安全課長        | 山下 力   | 男  |
| 〃               | 新居浜警察署<br>地域課長          | 山本 哲司  | 男  |
| 市教育委員会<br>事務局職員 | 教育委員会事務局総括次長兼<br>社会教育課長 | 鈴木 今日子 | 女  |
| 〃               | 学校教育課指導主幹               | 矢野 秀和  | 男  |
| 県職員             | 東予子ども・女性<br>支援センター所長    | 永井 薫   | 男  |
| 学校職員            | 市内県立学校校長会会長<br>(東高校長)   | 竹宮 直孝  | 男  |
| 〃               | 中学校校長会代表<br>(東中校長)      | 山本 基二  | 男  |
| 〃               | 小学校校長会代表<br>(金栄小校長)     | 曾我部 大地 | 男  |
| 各種関係<br>団体代表者   | 市民生児童委員<br>協議会代表        | 森 直子   | 女  |
| 〃               | 市少年補導委員<br>協議会会長        | 今井 基博  | 男  |
| 〃               | 保護司会会長                  | 鴻上 勝美  | 男  |
| 〃               | 市連合自治会理事                | 塩田 正   | 男  |
| 〃               | 市PTA連合会代表               | 園部 文洋  | 男  |
| 〃               | 市内県立学校<br>PTA連合会代表      | 秋山 直樹  | 男  |
| 〃               | 市保育協議会代表                | 菅 幸廣   | 男  |
| 〃               | 市公私立幼稚園<br>協議会代表        | 八子 美代子 | 女  |
| 〃               | 新居浜地区更生<br>保護女性会代表      | 谷村 ツユ子 | 女  |
| 学識経験者           | (新居浜公民館長)               | 大野 美幸  | 女  |

### 4 新居浜市青少年問題協議会委員名簿

令和6年6月1日現在

| 区分            | 団体役職名                | 氏名     | 性別 |
|---------------|----------------------|--------|----|
| 市議会議員         | 市議会議長                | 小野 辰夫  | 男  |
| 〃             | 企画教育委員長              | 白川 誉   | 男  |
| 市職員           | 船木保育園園長              | 近藤 篤子  | 女  |
| 〃             | 神郷幼稚園園長              | 谷口 知子  | 女  |
| 教育長           | 教育長                  | 高橋 良光  | 男  |
| 市教育委員会<br>委員  | 教育委員                 | 本田 郁代  | 女  |
| 学校関係          | 県立学校校長会会長<br>(東高校長)  | 竹宮 直孝  | 男  |
| 〃             | 中学校校長会代表<br>(東中校長)   | 山本 基二  | 男  |
| 〃             | 小学校校長会代表<br>(金栄小校長)  | 曾我部 大地 | 男  |
| 県職員           | 東予子ども・女性<br>支援センター所長 | 永井 薫   | 男  |
| 県警察官          | 新居浜警察署長              | 吉良 浩幸  | 男  |
| 各種関係<br>団体代表者 | 市連合自治会理事             | 菅 春樹   | 男  |
| 〃             | 市PTA連合会代表            | 園部 文洋  | 男  |
| 〃             | 市民生児童委員<br>協議会代表     | 森 直子   | 女  |
| 〃             | 市少年補導委員<br>協議会会長     | 今井 基博  | 男  |
| 〃             | 保護司会代表               | 石倉 理恵子 | 女  |
| 学識経験者         | 新居浜地区更生<br>保護女性会代表   | 谷村 ツユ子 | 女  |

## 5 その他

### 青少年関係相談窓口一覧（R6.4.1 現在）

| 主な相談内容   | 相談機関名等                              | 設置主体 | 電話番号                                     | 相談方法                  | 相談時間              |
|--|-------------------------------------|------|--|-----------------------|-------------------|
| 愛媛県青少年保護条例に関すること   |                                     |      |  |                       |                   |
| 愛媛県青少年保護条例に基づく各種規制青少年有害環境対策について、その他青少年問題全般   | 県庁<br>県民生活課                         | 県    | 089-912-2336（直通）                         | ・電話相談<br>・面談          | 月～金<br>8:30～17:15 |
| 愛媛県青少年保護条例に基づく自動販売機の設置・届出、有害図書類等の収納、陳列、表示、販売規制等  | 東予地方局<br>総務県民課                      | 県    | 0897-55-1429（直通）                         | ・電話相談<br>・面談          | 月～金<br>8:30～17:15 |
| 精神保健福祉に関すること   |                                     |      |  |                       |                   |
| 本人や家族の心の悩み、不安、病気や治療に関する相談等   | 心と体の健康センター                          | 県    | 089-911-3880（代表）                         | ・電話相談<br>・面談<br>（予約制） | 月～金<br>8:30～17:15 |
|  | 西条保健所                               | 県    | 0897-56-1300（代表）<br>内線 303・316           |                       |                   |
| 思春期の悩みに関すること   |                                     |      |  |                       |                   |
| 不登校、ひきこもり、摂食障害等の思春期に関する相談  | 心と体の健康センター                          | 県    | 089-911-3880（代表）                         | ・面談<br>（予約制）          | 火<br>9:00～15:00   |
| ひきこもりに関すること  |                                     |      |  |                       |                   |
| ひきこもりに関する相談  | 心と体の健康センター<br>ひきこもり相談室              | 県    | 089-911-3883（直通）                         | ・電話相談<br>・面談<br>（予約制） | 月～金<br>9:00～17:00 |
| 子育てに関すること  |                                     |      |  |                       |                   |
| 養育相談、虐待相談、18歳未満の児童に対する知的障がいに関する相談、その他児童に関すること（こどもの性格や行動についての不安、しつけや子育ての悩み、非行・不登校・いじめ相談等） | 愛媛県福祉総合支援センター<br><br>東予子ども・女性支援センター | 県    | 089-922-5040（代表）<br><br>0897-43-3000（代表） | ・電話相談<br>・面談          | 月～金<br>8:30～17:15 |
| 子育てに関すること  | 新居浜市子育て支援課<br>支援係                   | 市    | 0897-65-1242（直通）                         | 電話でお問い合わせください         |                   |
| 児童生徒全般に関すること   |                                     |      |  |                       |                   |
| いじめ・不登校・情緒不安・反抗・生活の乱れ・非行・無気力・学業不振・学習方法・興味・適正・進路など  | 総合教育センター教育相談室                       | 県    | 089-963-3986（直通）                         | ・電話相談<br>・面談          | 月～金<br>8:30～17:15 |
| いじめに関すること  |                                     |      |  |                       |                   |
| 児童生徒等のいじめ問題について  | いじめ相談ダイヤル 24                        | 県    | 0120-0-78310                             | ・電話相談                 | 24 時間             |
|  | 子どもの人権 110 番（松山地方法務局）               | 国    | 0120-007-110                             | 電話でお問い合わせください         |                   |
|  | 新居浜警察署                              | 県    | 0897-35-0110                             | 電話でお問い合わせください         |                   |
| 教育相談・こどもいじめ相談  |                                     |      |  |                       |                   |
| 主に小中学生に関する相談。いじめ、不登校、非行、学校生活、養育に関すること等   | 新居浜市教育委員会<br>教育支援センター<br>「あすなる教室」   | 市    | 0120-104-774                             | ・電話相談                 | 月～金<br>8:30～17:15 |

# 街頭補導活動について

## 1 青少年に対する声かけ、街頭補導には、次のような注意が必要です。

### (1) 巡回について

- ・グループで巡回の場合は、固まることなく、各委員が適当な間隔を置き、周りに気配りをしながら巡回をする。
- ・青少年の動向を遠方に、又周辺に注意深く観察をすることが必要、私語等に気をとられ、これらの動向を見落とすことのないようにする。

### (2) 呼びかけの要領

- ・時期を失うことなく自信をもって行うこと。
- ・愛情と善意を基本に行うこと。(威圧的に行わない。)(脅しは絶対にしない。)
- ・自然な態度で接すること。(相手を傷つけるような言動をとらない。)
- ・親しみをもって行う。(不快の念を抱かせない。)
- ・交通量、危険の度合い等周りの状況を考えて呼びかける。(事故防止)
- ・身分を明らかにすること。(制服や腕章の着用・補導委員手帳を呈示)

### (3) 別れ際には

- ・感情が対立したまま別れないこと。(別れの言葉が大切)
- ・良い点は褒めてやり、悪い点は注意し、励ましの言葉等をかける。

### (4) 事故防止に注意

- ・補導は任意の活動であり、無理はしない。(一人では行わない、必ず複数で行う。)
- ・夜は明るい場所で補導するなど周囲の環境に注意し、無理だと思った場合はすぐに警察に通報する。(35-0110)(緊急時は110番通報が早い)

#### \* 110番通報のポイント

あわてずに、落ち着いて話す。

- (1) 自分の住所、氏名、電話番号、少年補導委員ですと言う。
- (2) 何があったか。(3) いつあったのか。(4) どこであったか。
- (5) 事件、被害、事故等の様子。

## 2 補導関係者との連絡

- ・一人だけで解決に努めようとしない。(協力・情報交換)
- ・関係機関との連絡(学校への支援・警察への連絡、通報)

## 3 健全育成の精神

- ・少年補導の目的が、少年非行の防止と福祉にあたることをわきまえ、少年の健全育成を期する精神をもって行うこと。

## 4 秘密の保持(市青少年センター処務規程第5条第2項少年補導委員の任務)

- ・秘密の保持に留意して、少年その他の関係者から不安の目で見られることのないように配慮すること。

～地域の子どもたちに、愛の一声をお願いします～

# 青少年センター・少年補導委員協議会のあゆみ

| 年 月 日    | 項 目                                       |
|----------|---|
| 昭和 32 年  | 補導員第一期 適任者 8 日間講習を実施                      |
|          | 所管 新居浜地区連合防犯対策協議会・警察署                     |
| 昭和 34 年  | 補導モデル地区に国指定                               |
| 1 月 6 日  | 新居浜市少年補導委員協議会結成                           |
| 昭和 35 年  | 1 月 1 日 新居浜市少年補導委員会会則施行 新居浜少年補導センター設置規程施行 |
|          | 6 日 少年補導センター開所式 新居浜市公会堂内                  |
| 昭和 39 年  | 3 月 少年補導車〔公用車〕事務連絡及び広域補導のため設置             |
|          | 総理府の指定地区・国庫補助対象センター                       |
|          | 少数精鋭〔算定基準設定〕                              |
| 4 月 1 日  | 青少年センター市へ移管（所管 市民生活部）                     |
| 7 月 16 日 | 新居浜市青少年センター設置及び管理条例制定 新居浜市甲 6 8 5 番地      |
| 昭和 40 年度 | 青少年センターだより 第 1 号・第 2 号発行                  |
| 昭和 41 年度 | 青少年センターだより 第 3 号発行 善行表彰始まる                |
| 昭和 42 年度 | 単車による広域補導始まる                              |
| 昭和 43 年  | 4 月 1 日 愛媛県青少年保護条例施行                      |
| 昭和 46 年度 | 東予地区広域補導体制確立 車両による広域補導                    |
| 昭和 47 年  | 4 月 1 日 教育委員会へ移管 新居浜市繁本町 8 番 6 5 号        |
| 昭和 48 年  | 四輪補導車購入                                   |
| 昭和 49 年  | 11 月 29 日 県補導協設立総会及び研修会の開催                |
| 昭和 55 年  | 4 月 5 日 補導車第 2 号登録                        |
| 昭和 56 年  | 8 月 7 日 県補導協市町村ブロック別研修〔東予〕新居浜大会の開催        |
| 昭和 62 年  | 定数性施行・再任 6 7 歳まで・新任 6 0 歳まで               |
| 平成 3 年度  | 中・高校生徒指導主事の補導センター勤務                       |
|          | 県補導協市町村ブロック別研修〔東予〕新居浜大会の開催                |
| 3 月 24 日 | 国際ソロプチミスト新居浜から青少年センター普通車寄贈                |
| 平成 4 年   | 4 月 1 日 機構改革により少年補導センターを青少年センターに改称        |
|          | 市補導協会長・県補導協監事 大川康夫氏就任                     |
| 平成 5 年   | 9 月 青少年センター所在地 旧図書館跡へ移転〔適応指導教室〕設置         |
| 平成 6 年   | 4 月 1 日 新任委員 6 1 歳未満                      |
| 平成 8 年   | 適任者 3 日間講習を実施                             |
| 平成 9 年   | 7 月 県補導協市町村ブロック別研修〔東予〕新居浜大会の開催            |
| 平成 10 年  | 6 月 市補導協会長・県補導協監事 池西豊治氏就任                 |
| 平成 12 年  | 県補導協副会長 池西豊治氏就任                           |
| 平成 14 年  | 適任者 2 日間講習を実施                             |
|          | 市補導協会長・県補導協監事 久石 保氏就任                     |
| 平成 15 年  | 10 月 補導ジャンパー披露会                           |
| 平成 16 年  | 4 月 別子山校区に補導委員 2 名配置                      |
|          | 補導委員に半袖 T シャツ配布                           |

| 年 月 日   | 項 目  |
|---------|--|
| 平成 17 年 | 3 月 22 日 国際ソロプチミスト新居浜南からパトロール車寄贈                 |
|         | 5 月 8 日 市補導協会則の変更<br>補導委員に長袖 T シャツ配布             |
| 平成 18 年 | 補導委員に半袖 T シャツ配布                                  |
|         | 県補導協副会長 久石 保氏就任                                  |
|         | 市補導協会長表彰創設 23 名                                  |
| 平成 19 年 | 補導委員に新ジャンパー配布                                    |
| 平成 20 年 | 5 月 新任補導委員に半袖 T シャツ配布                            |
|         | 市補導協会長表彰 3 名                                     |
| 平成 21 年 | 5 月 補導委員に半袖 T シャツ配布                              |
| 平成 22 年 | 4 月 1 日 新任補導委員に半袖 T シャツ配布                        |
|         | 5 月 9 日 市補導協会長表彰 19 名                            |
|         | 6 月 29 日 新任委員満 63 歳に、再任満 72 歳未満に改正               |
|         | 7 月 1 日 新任補導委員に半袖 T シャツ配布                        |
|         | 7 月 29 日 新任研修 33 名                               |
| 平成 23 年 | 11 月 11 日 愛媛県青少年健全育成推進東予（新居浜）大会の開催               |
| 平成 24 年 | 4 月 1 日 新任補導委員に半袖 T シャツ配布                        |
|         | 7 月 7 日 県補導協市町少年補導委員〔ブロック別〕東予地区研修〔新居浜大会〕の開催      |
| 平成 26 年 | 5 月 11 日 市補導協会長 箱岡一郎氏就任                          |
|         | 9 月 26 日 愛媛県少年補導委員連絡協議会 40 周年記念大会                |
| 平成 27 年 | 5 月 22 日 新任委員満 68 歳未満、再任満 72 歳未満に改正              |
|         | 11 月 12 日 愛媛県青少年健全育成推進東予（新居浜）大会の開催               |
| 平成 28 年 | 7 月 9 日 県補導協市町少年補導委員〔ブロック別〕東予地区研修〔新居浜大会〕の開催      |
| 平成 29 年 | 4 月 補導委員に新ポロシャツ配布                                |
| 平成 31 年 | 2 月 18 日 再任委員満 75 歳未満に改正（ただし、後進の育成のため、必要な人材に限る。） |
| 令和元年    | 11 月 6 日 愛媛県青少年健全育成推進東予（新居浜）大会の開催                |
| 令和 2 年  | 10 月 補導委員に新ジャンパー配布                               |
| 令和 4 年  | 補導委員に新ポロシャツ配布                                    |
| 令和 5 年  | 5 月 14 日 市補導協会長 今井 基博氏就任                         |
| 令和 6 年  | 7 月 13 日 県補導協市町少年補導委員〔ブロック別〕東予地区研修〔新居浜大会〕の開催     |

| 年       | 補導委員数 | 補導回数  | 補導従事人数 | 職員数     |
|---------|-------|-------|--------|---------|
| 昭和 50 年 | 204   | 609   | 3,068  |         |
| 51 年    | 207   | 881   | 3,194  |         |
| 52 年    | 207   | 800   | 2,987  |         |
| 53 年    | 196   | 1,213 | 3,754  |         |
| 54 年    | 196   | 1,220 | 3,874  |         |
| 55 年    | 196   | 1,406 | 4,255  |         |
| 56 年    | 202   | 1,270 | 4,108  |         |
| 57 年    | 200   | 1,320 | 4,219  | 4 (非 1) |
| 58 年    | 200   | 1,138 | 3,884  | 4 (非 1) |
| 59 年    | 193   | 1,214 | 4,471  | 4       |
| 60 年    | 192   | 1,299 | 5,138  | 4       |
| 61 年    | 196   | 1,082 | 4,106  | 4       |
| 62 年    | 195   | 1,217 | 4,465  | 4       |
| 63 年    | 204   | 1,081 | 4,069  | 4       |
| 平成 元 年  |       | 992   | 3,656  |         |
| 2 年     | 204   | 1,014 | 3,964  | 4 (非 1) |
| 3 年     | 200   | 995   | 3,804  | 4       |
| 4 年     | 200   | 776   | 3,563  | 7 (非 4) |
| 5 年     | 200   | 728   | 3,411  | 7       |
| 6 年     | 196   | 800   | 3,999  | 7       |
| 7 年     | 195   | 730   | 3,696  | 8 (非 5) |
| 8 年     | 201   |       |        | 8 (非 4) |
| 9 年     |       |       |        |         |
| 10 年    |       | 666   | 3,211  |         |
| 11 年    | 198   |       |        | 3 (非 1) |
| 12 年    | 191   | 685   | 3,182  |         |
| 13 年    | 191   | 664   | 3,047  | 4       |
| 14 年    | 198   | 674   | 3,424  | 4       |
| 15 年    | 200   | 684   | 3,140  | 3       |
| 16 年    | 191   | 622   | 2,697  | 3       |
| 17 年    | 196   | 638   | 2,869  | 2       |
| 18 年    | 192   |       |        | 2       |
| 19 年    |       | 626   | 2,609  |         |
| 20 年    | 191   | 606   | 2,701  | 2       |
| 21 年    | 195   | 614   | 2,722  | 2       |
| 22 年    | 187   | 610   | 2,777  | 2       |
| 23 年    | 194   | 594   | 2,780  | 2       |
| 24 年    | 189   | 613   | 2,886  | 2       |
| 25 年    | 191   | 601   | 2,810  | 2       |
| 26 年    | 186   | 611   | 2,825  | 2       |
| 27 年    | 190   | 609   | 2,740  | 2       |
| 28 年    | 191   | 647   | 3,051  | 2       |
| 29 年    | 189   | 630   | 2,921  | 2       |
| 30 年    | 192   | 621   | 3,045  | 2       |
| 令和 元 年  | 195   | 613   | 2,942  | 2       |
| 2 年     | 191   | 554   | 2,524  | 2       |



|     |     |     |       |   |
|-----|-----|-----|-------|---|
| 3 年 | 191 | 471 | 2,095 | 2 |
| 4 年 | 190 | 526 | 2,351 | 2 |
| 5 年 | 181 | 547 | 2,419 | 2 |
| 6 年 | 174 |     |       | 2 |

